

2SD987

# 2SD987

**NPN三重拡散形シリコントランジスタ (ダーリントン接続)**    **NPN Silicon Triple Diffused Darlington Transistor**  
**高耐压低速度スイッチング用**    **High Voltage Low Speed Switching**  
**工業用**    **Industrial Use**

2SD987は低速度スイッチング用として開発されたモールドパワーダーリントントランジスタで、コンピュータ端末機器のパルスモータドライバ、リレードライバ、汎用小形エンジンのイグナイタ等の用途に最適です。

**特長**

- ダーリントン接続であるため直流電流増幅率が高い。
- コレクタ飽和電圧が低い。

**絶対最大定格 / ABSOLUTE MAXIMUM RATINGS (Ta=25 °C)**

項目	略号	定格	単位
コレクタ・ベース間電圧	V <sub>CB0</sub>	500	V
コレクタ・エミッタ間電圧	V <sub>CE0</sub>	400	V
エミッタ・ベース間電圧	V <sub>EB0</sub>	8.0	V
コレクタ電流	I <sub>C(DC)</sub>	± 5.0	A
コレクタ電流	I <sub>C(pulse)*</sub>	± 10	A
ベース電流	I <sub>B(DC)</sub>	0.5	A
全損	P <sub>T(Ta=25°C)</sub>	1.5	W
全損	P <sub>T(Tc=25°C)</sub>	40	W
ジャンクション温度	T <sub>j</sub>	150	°C
保存温度	T <sub>stg</sub>	-55 ~ +150	°C

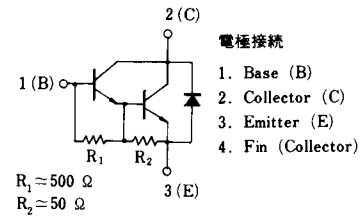
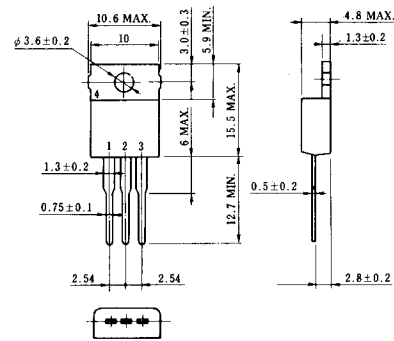
\* PW ≤ 300 μs, duty cycle ≤ 10 %

**電気的特性 / ELECTRICAL CHARACTERISTICS (Ta=25 °C)**

項目	略号	条件	MIN.	TYP.	MAX.	単位
コレクタシャ断電流	I <sub>CB0</sub>	V <sub>CB</sub> =400 V, I <sub>E</sub> =0			10	μA
直流電流増幅率	h <sub>FE1</sub>	V <sub>CE</sub> =2.0 V, I <sub>C</sub> =1.0 A *	200			
直流電流増幅率	h <sub>FE2</sub>	V <sub>CE</sub> =2.0 V, I <sub>C</sub> =3.0 A *	100			
コレクタ飽和電圧	V <sub>CE(sat)</sub>	I <sub>C</sub> =3.0 A, I <sub>B</sub> =30 mA *		1.0	1.5	V
ベース飽和電圧	V <sub>BE(sat)</sub>	I <sub>C</sub> =3.0 A, I <sub>B</sub> =30 mA *		1.6	2.0	V
ターンオン時間	t <sub>on</sub>	I <sub>C</sub> =3.0 A, I <sub>B1</sub> =-I <sub>B2</sub> =30 mA R <sub>L</sub> =50 Ω, V <sub>CC</sub> ≈150 V 測定回路図参照 / See test circuit		1.0		μs
蓄積時間	t <sub>str</sub>			9.0		μs
下降時間	t <sub>f</sub>			4.0		μs

\* パルス測定 PW ≤ 350 μs, duty cycle ≤ 2 % / Pulsed  
h<sub>FE1</sub>区分 / h<sub>FE1</sub> Classification M : 200~500 L : 400~1000 K : 800~2000

**外形図 / PACKAGE DIMENSIONS**  
(Unit : mm)



This datasheet has been downloaded from:

[www.DatasheetCatalog.com](http://www.DatasheetCatalog.com)

Datasheets for electronic components.