

NPN三重拡散プレーナ形 ハイパワーダーリントン

TRIPLE DIFFUSED PLANER TYPE HIGH POWER DARLINGTON

高耐圧, スイッチング用

HIGH VOLTAGE, SWITCHING

■特長: Features

- h_{FE} が高い High D. C. current gain
- 飽和電圧が低い Low saturation voltage
- ASOが広い Excellent safe operating area
- 高信頼性 High reliability

■用途: Applications

- モーター制御 Motor controls
- インバータ, チョップパ Inverters, choppers
- スイッチングレギュレータ Switching regulators
- 一般電力増幅 General purpose power amplifiers

■定格と特性: Maximum Ratings and Characteristics

●絶対最大定格: Absolute Maximum Ratings ($T_c=25^\circ\text{C}$)

Items*	Symbols	Ratings	Units
コレクタ・ベース間電圧	V_{CBO}	600	V
コレクタ・エミッタ間電圧	V_{CEO}	600	V
コレクタ・エミッタ間電圧	$V_{CEO(SUS)}$	450	V
エミッタ・ベース間電圧	V_{EBO}	6	V
コレクタ電流	I_C	15	A
ベース電流	I_B	1	A
コレクタ損失	P_C	100	W
接合温度	T_j	+150	$^\circ\text{C}$
保存温度	T_{stg}	-55~+150	$^\circ\text{C}$

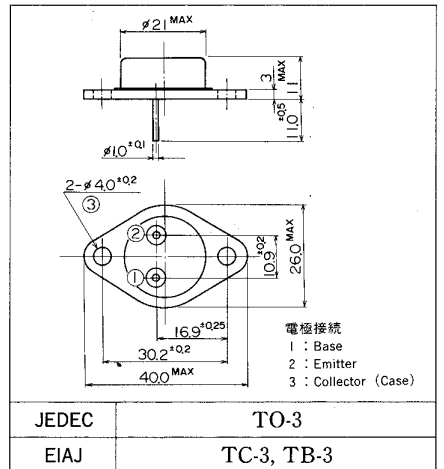
●電気的特性: Electrical Characteristics ($T_c=25^\circ\text{C}$)

Items	Symbols	Test Conditions	Min	Typ	Max	Units
コレクタ・ベース間電圧	V_{CBO}	$I_{CBO}=1\text{mA}$	600			V
コレクタ・エミッタ間電圧	V_{CEO}	$I_{CEO}=1\text{mA}$	600			V
コレクタ・エミッタ間電圧	$V_{CEO(SUS)}$	$I_C=1\text{A}$	450			V
エミッタ・ベース間電圧	V_{EBO}	$I_{EBO}=50\text{mA}$	6			V
コレクタしゃ断電流	I_{CBO}	$V_{CBO}=600\text{V}$			1.0	mA
エミッタしゃ断電流	I_{EBO}	$V_{EBO}=6\text{V}$			50	mA
直流電流増幅率	h_{FE}	$I_C=15\text{A}, V_{CE}=1.5\text{V}$	50			
コレクタ・エミッタ飽和電圧	$V_{CE(Sat)}$	$I_C=15\text{A}, I_B=0.3\text{A}$			1.5	V
ベース・エミッタ飽和電圧	$V_{BE(Sat)}$				2.5	V
※) スイッチング時間	t_{on}	$I_C=15\text{A}, I_{B1}=-I_{B2}=0.3\text{A}$ $R_L=20\Omega, P_w=20\mu\text{s}$			2.0	μs
	t_{stg}				15.0	μs
	t_f				5.0	μs

●熱的特性: Thermal Characteristic

Item	Symbol	Test Condition	Min	Typ	Max	Unit
熱抵抗	$R_{th(j-c)}$	Junction to Case			1.25	$^\circ\text{C}/\text{W}$

■外形寸法: Outline Drawings



■等価回路

Equivalent Circuit Schematic

