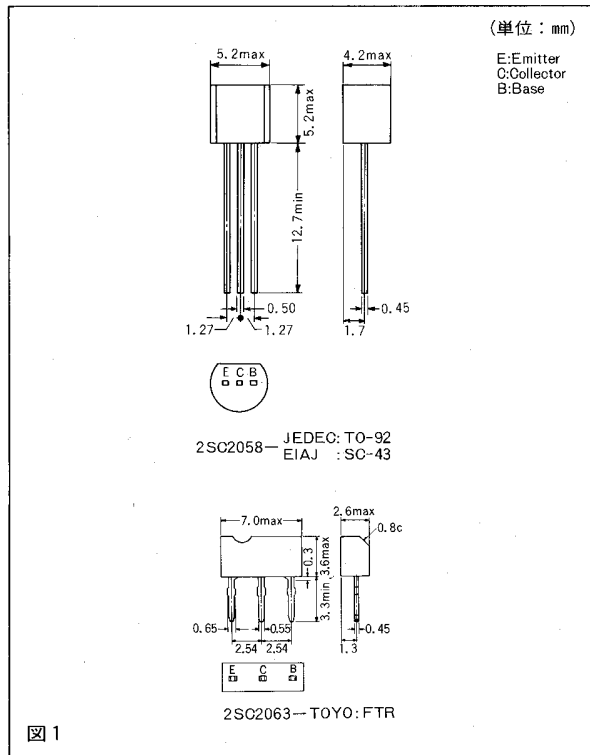


高周波増幅・周波数変換・周波数混合・局部発振

■ 外形寸法図 (Physical Dimension)



■ 絶対最大定格 (Ta=25°C) (Absolute Maximum Ratings)

項目	記号	定格	単位
コレクタベース電圧	V _{CB0}	40	V
コレクタエミッタ電圧	V _{CEO}	25	V
エミッタベース電圧	V _{EB0}	5	V
コレクタ電流	I _c	50	mA
コレクタ損失	P _c	250	mW
ジャンクション温度	T _j	125	°C
保存温度	T _{stg}	-55~125	°C

■ 電気的特性 (Ta=25°C) (Electrical Characteristics)

項目	記号	MIN	TYP	MAX	単位	条件
コレクタエミッタ降伏電圧	BV _{CEO}	25	—	—	V	I _c =1mA
コレクタベース降伏電圧	BV _{CB0}	40	—	—	V	I _c =50μA
エミッタベース降伏電圧	BV _{EB0}	5	—	—	V	I _E =50μA
コレクタシャ断電流	I _{CB0}	—	—	0.5	μA	V _{CB} =24V
エミッタシャ断電流	I _{EB0}	—	—	0.5	μA	V _{EB} =3V
コレクタエミッタ飽和電圧	V _{CE(sat)}	—	0.1	—	V	I _c /I _B =10mA/1mA
直流電流増幅率	h _{FE}	56	—	270	—	V _{CE} /I _c =6V/1mA
利得帯域幅積	f _T	150	300	—	MHz	V _{CE} =6V, I _E =-1mA
出力容量	C _{ob}	—	1.6	2.5	pF	V _{CB} =6V, I _E =0, f=1MHz

h_{FE}の値により下表のように分類します。

アイテム	N	P	Q
h _{FE}	56~120	82~180	120~270

2SC2058
2SC2063

This datasheet has been downloaded from:

www.DatasheetCatalog.com

Datasheets for electronic components.