

Rohm[®]
QUALITY · RELIABILITY



2SC1615 2SC1614 2SC1613
2SC1651 2SC1650 2SC1649

トランジスタ

NPN
type

NPN 三重拡散プレーナ型
シリコントランジスタ

高電圧スイッチング、表示管点灯用

■絶対最大定格 (Ta=25°C) (Absolute Maximum Ratings)

項	目	記号	定格	単位
コレクタ・ベース電圧	2SC1615, 2SC1651	V _{CB0}	210	V
	2SC1614, 2SC1650		180	
	2SC1613, 2SC1649		130	
コレクタ・エミッタ電圧	2SC1615, 2SC1651	V _{CER}	210	V
	2SC1614, 2SC1650		180	
	2SC1613, 2SC1649		130	
エミッタ・ベース電圧		V _{EBO}	5	V
コレクタ電流		I _C	30	mA
コレクタ損失	2SC1615, 2SC1614, 2SC1613	P _C	150	mW
	2SC1651, 2SC1650, 2SC1649		250	
接合部温度		T _j	125	°C
保存温度		T _{stg}	-55~125	°C

■電気的特性 (Ta=25°C) (Electrical Characteristics)

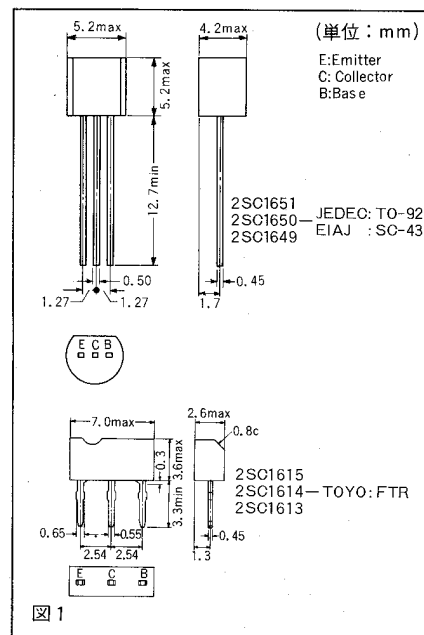
項	目	記号	MIN	TYP	MAX	単位	条件
コレクタ・エミッタ 降伏電圧	2SC1615, 2SC1651	BV _{CER}	210	—	—	V	I _C =100μA, R _{BE} =10KΩ
	2SC1614, 2SC1650		180	—	—		
	2SC1613, 2SC1649		130	—	—		
コレクタ・ベース 降伏電圧	2SC1615, 2SC1651	BV _{CB0}	210	—	—	V	I _C =50μA
	2SC1614, 2SC1650		180	—	—		
	2SC1613, 2SC1649		130	—	—		
エミッタ・ベース降伏電圧		BV _{EBO}	5	—	—	V	I _E =50μA
コレクタシャ断電流	2SC1615, 2SC1651	I _{CB0}	—	—	1	μA	V _{CB} =150V
	2SC1614, 2SC1650		—	—	1		V _{CB} =120V
	2SC1613, 2SC1649		—	—	1		V _{CB} =80V
エミッタシャ断電流		I _{EBO}	—	—	1	μA	V _{EB} =4.5V
直流電流増幅率		h _{FE}	56	—	270	—	V _{CE} =3V, I _C =5mA
コレクタ・エミッタ飽和電圧		V _{CE(sat)}	—	—	1	V	I _C =2mA, I _B =0.2mA
利得帯域幅積(トランジション周波数)		f _T	—	60	—	MHz	V _{CE} =5V, I _E =-2mA
コレクタ出力容量		C _{ob}	—	6	—	pF	V _{CB} =10V, I _E =0, f=1MHz

h_{FE}の値により下表のように分類します。

アイテム	N	P	Q
h _{FE}	56~120	82~180	120~270

■外形寸法図

(Physical Dimension)



2SC1615
2SC1614
2SC1613
2SC1651
2SC1650
2SC1649