

SPECIFICATION TRANSISTORS, DIODES.

NO. 17 - 2T-1323

2 S C 1 4 7 5

PAGE: 2/20/73

暫 定



DATE: / /

1. 構造 NPN・APM形・エピタキシャル・シリコン・トランジスタ
2. 用途 低周波～高周波電力増巾，スイッチング
3. 外形 付図参照
4. 絶対最大定格 (Ta=25°C)

*GAIN GROUPS -
2, 3, 4 w own
option
10K w, 20
30 Days from
D.O.A.*

コレクタ・ベース間電圧	V _{CBO}	100V
コレクタ・エミッタ間電圧	V _{CEO}	50V
エミッタ・ベース間電圧	V _{EBO}	6V
コレクタ電流	I _C	1A
ベース電流	I _B	0.5A
コレクタ損失	P _C	750mW
ジャンクション温度	T _j	150°C
保存温度	T _{stg}	-50°C~+150°C

5. 電気的特性 (Ta=25°C)

項目	記号	条件	最小値	標準値	最大値	単位
コレクタ遮断電流	I _{CBO}	V _{CB} =25V, I _E =0			0.2	μA
エミッタ遮断電流	I _{EBO}	V _{EB} =6V, I _C =0			0.2	μA
ベース・エミッタ電圧	V _{BE}	V _{CE} =6V, I _C =5mA			0.70	V
コレクタ・エミッタ電圧	V _{CEO(sus)}	I _C =2mA	50			V
コレクタ・エミッタ飽和電圧	V _{CE(sat)}	I _C =1A, I _B =50mA			0.3	V
ベース・エミッタ飽和電圧	V _{BE(sat)}				1.0	V
直流電流増巾率	h _{FE1}	V _{CE} =2V, I _C =100mA	98		649	
直流電流増巾率	h _{FE2}	V _{CE} =1V, I _C =1A	70			
小信号電流増巾率	h _{fe}	V _{CB} =2V, I _E =10mA, f=10MHz		18		dB
コレクタ出力容量	C _C	V _{CB} =10V, I _E =0A, f=1MHz		16	40	pF
熱抵抗	θ _{j-a}				126	°C/W

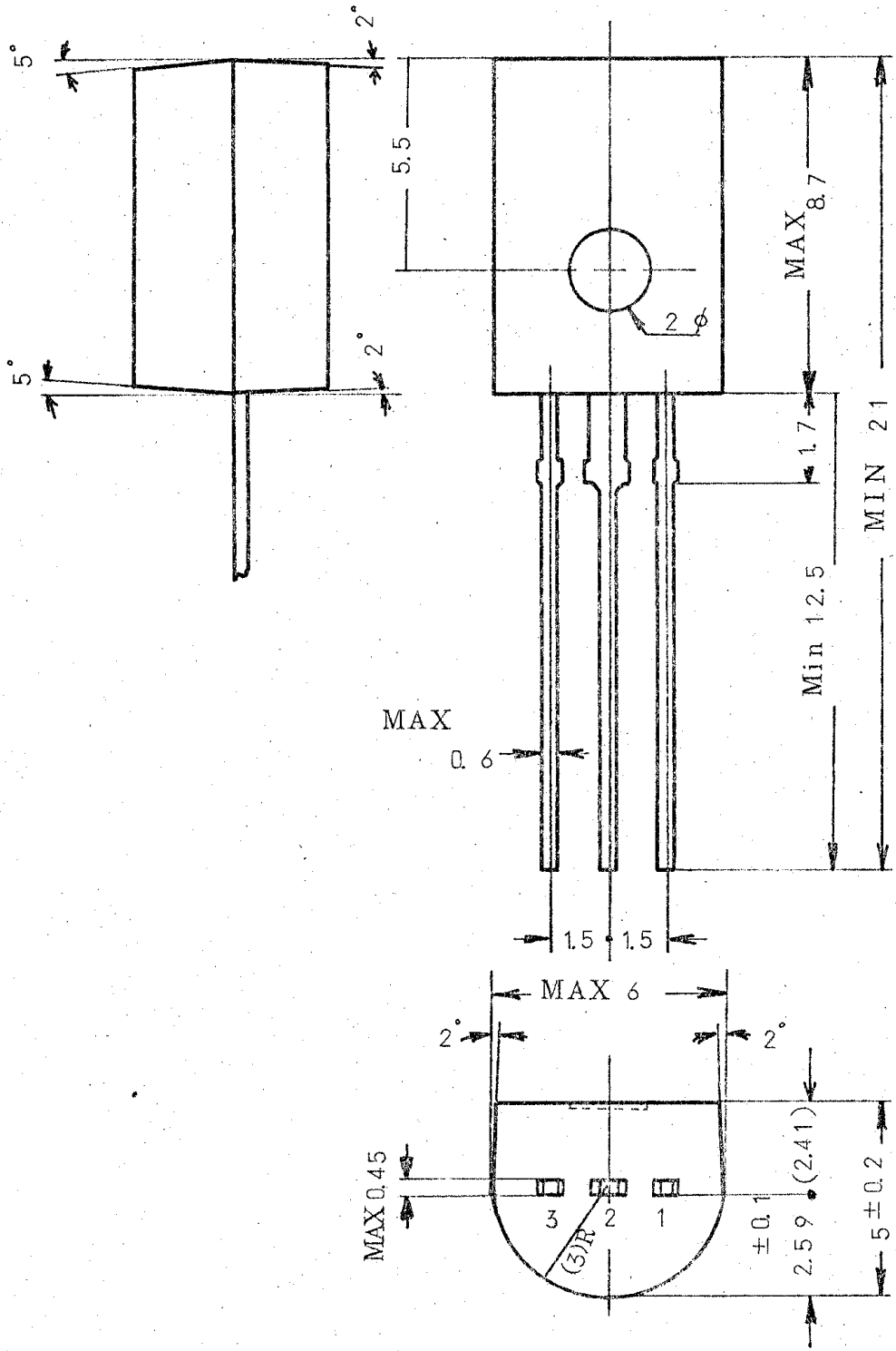
DATE

TOSEI CO. INC

NAME

6. 規格細分

	$h_{FE1} (V_{CE}=2V, I_C=100mA)$	
	最小値	最大値
1	98	156
2	140	222
3	199	316
4	285	451
5	409	649



- 1 ベース
- 2 コレクタ
- 3 エミッタ

(1/1)